

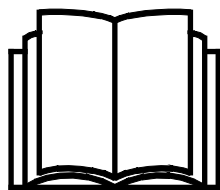
AVANT®

Bruksanvisning for redskap



Pallegaffel m/hydraulisk sideskift

Produktnummer A36279



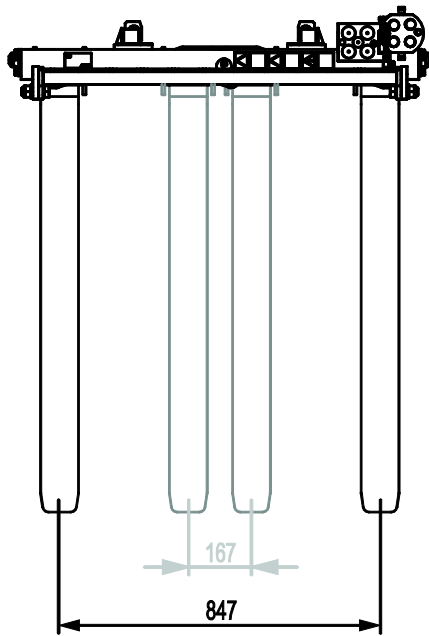
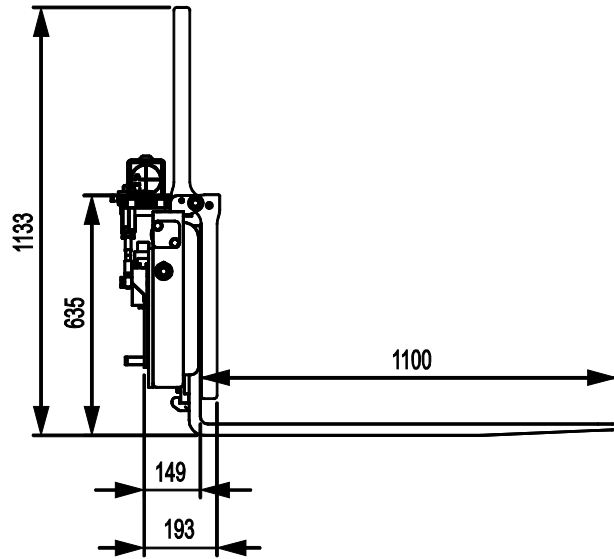
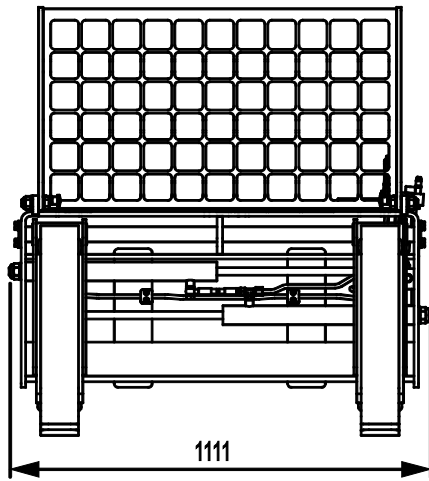
Vennligst les denne bruksanvisningen nøye før du bruker utstyret, og følg alle instruksjonene.

Ta vare på denne bruksanvisningen for senere bruk.

Produsent:

AVANT[®]
AVANT TECNO OY
e-mail: sales@avanttecono.com

Ylötie I
33470 YLÖJÄRVI
FINLAND
Tel. +358 3 347 8800
Fax +358 3 348 5511



INNHold

| | |
|--|-----------|
| 1. FORORD | 4 |
| 2. TILTENKT BRUK | 5 |
| 3. SIKKERHETSREGLER FOR PALLEGAFFEL | 6 |
| 4. TEKNISKE SPESIFIKASJONER | 10 |
| 4.1 Sikkerhetsetiketter og hovedkomponenter på redskapet..... | 10 |
| 5. FESTE REDSKAPET | 12 |
| 5.1 Tilkobling og frakobling av hydraulikkslanger..... | 13 |
| 5.2 Elektrisk kobling..... | 15 |
| 5.2.1 Koble redskapets kabelbunt til kompaktlasteren..... | 15 |
| 6. ARBEID MED PALLEGAFFEL | 17 |
| 6.1 Kontroll før bruk..... | 18 |
| 6.2 Bruke pallegaflene..... | 19 |
| 6.2.1 Sideskift- og gaffelbreddejustering..... | 20 |
| 6.2.2 Transport av laster..... | 21 |
| 6.3 Grense for arbeidslast..... | 22 |
| 6.4 Nominell driftskapasitet..... | 23 |
| 6.4.1 Nominell driftskapasitet – kompaktlastere i 500-, 600- og e-serien..... | 25 |
| 6.4.2 Nominell driftskapasitet – kompaktlastere i 700-serien..... | 27 |
| 6.4.3 Nominell driftskapasitet – 800-serien..... | 28 |
| 6.5 Arbeide i ulendt terreng..... | 29 |
| 6.6 Bruk med en tiltadapter..... | 29 |
| 6.7 Oppbevaring av redskapet..... | 30 |
| 7. VEDLIKEHOLD OG SERVICE | 31 |
| 7.1 Inspisering av hydraulikkomponenter..... | 31 |
| 7.2 Rengjøring av redskapet..... | 31 |
| 7.3 Smøring..... | 32 |
| 7.4 Inspisering av metallkonstruksjoner..... | 32 |
| 8. GARANTIBETINGELSER | 33 |


I. Forord

Avant Tecno Oy takker for at du har valgt å kjøpe dette redskapet til Avant-minilasteren din. Det er utviklet og produsert basert på flere års erfaring med produktutvikling og produksjon. Ved å gjøre deg kjent med denne håndboken og å følge anvisningene sikrer du din egen sikkerhet og at utstyret kan fungere pålitelig og ha lang levetid. Les anvisningene nøye før du begynner å bruke utstyret eller utføre vedlikehold.

Formålet med denne håndboken er å hjelpe deg med å:

- betjene utstyret på en sikker og effektiv måte
- være oppmerksom på og forhindre eventuelle farlige situasjoner
- holde utstyret intakt og sørge for lang levetid

Følgende faresymboler brukes gjennom hele denne bruksanvisningen, for å indikere faktorer du må ta hensyn til for å redusere risikoen for personskader eller skade på eiendom:

| | |
|--|--|
|  | <p>ADVARSEL:</p> |
| | <p>Dette varselsymbolet refererer til viktig sikkerhetsinformasjon i denne bruksanvisningen. Det varsler om umiddelbar fare som kan forårsake alvorlig personskade.</p> <p>Les varselteksten ved siden av varselsymbolet nøye, og pass på at andre førere også er kjent med advarslene, siden det angår personlig sikkerhet.</p> |

VIKTIG

Dette symbolet gjør oppmerksom på informasjon om korrekt betjening og vedlikehold av utstyret.

Hvis ikke informasjonen ved dette symbolet respekteres, kan det føre til at utstyret blir ødelagt eller forårsaker skade på annen eiendom.

Med disse anvisningene kan selv uerfarne brukere bruke redskapet og minilasteren sikkert. Håndboken omfatter viktige anvisninger også for erfarne AVANT-brukere. Sikre at alle som bruker minilasteren har fått tilstrekkelig veiledning og gjort seg kjent med minilasterens håndbok, alle redskaper som brukes og sikkerhetsanvisningene, før utstyret tas i bruk. Det er forbudt å bruke redskapet til andre formål eller på andre måter enn det som beskrives i denne håndboken. Denne håndboken skal beholdes gjennom hele utstyrets levetid. Hvis du selger eller overfører utstyret, må du sørge for å levere håndboken til den nye eieren. Hvis håndboken mistes eller ødelegges, kan du få en ny håndbok fra din nærmeste Avant-forhandler, eller rett fra produsenten. På grunn av kontinuerlig produktutvikling vil noen av detaljene som vises i denne håndboken kunne være forskjellig fra utstyret ditt. Denne håndboken er oversatt fra den engelske originalteksten.

I tillegg til sikkerhetsreglene i denne bruksanvisningen må du følge alle gjeldende sikkerhetsregler om arbeids, lokale lover og andre regler som angår bruken av dette utstyret. Spesielt reglene om bruk på offentlig vei må følges. Vi reserverer retten til å endre innholdet i denne bruksanvisningen uten forvarsel.

2. Tiltenkt bruk

AVANTs pallegaffel med hydraulisk sideskift er et redskap egnet for bruk med AVANTs flerfunksjonslastere som er vist i tabell 1. Pallegaffelen er et utmerket verktøy for håndtering av paller av standard størrelse. Pallegaffelen er et nyttig redskap hele året for eksempel på byggeplasser, gårder og spesielt ved materialhåndteringsarbeider utendørs, hvor det kan være upraktisk med gaffeltrucker. Ved bruk av pallegaffel må ytelses- og stabilitetsgrensene til kompaktlasteren overholdes, spesielt ved arbeid på hellende overflater.

Med sideskiftmekanismen til gaffelen kan ulike pallestørrelser enkelt transporteres og stables nøyaktig. Sideskiftfunksjonen styres med arbeidshydraulikkraften til kompaktlasteren, og driftsmodus, sideskift eller gaffelbredde velges med en elektrisk bryter. En sammenleggbare ryggstøtteforlengelse for lasten er montert som standard, og må brukes ved håndtering av løse materialer som kan falle ned fra pallen. Hvis løfte- og lasthåndteringsoppgaver skal utføres hyppig, vil gjentatte løfteoppgaver forenkles ved å utstyre kompaktlasteren med parallellføring og elektrisk joystick.

Maksimumsbelastning er forskjellig for hver pallegaffelmodell. Aldri håndter laster som er tyngre enn angitt maksimumsbelastning. Den faktiske driftskapasiteten til kompaktlasteren utstyrt med pallegaffel er avhengig av kompaktlastermodellen og forskjellige miljøfaktorer, som vist i denne håndboken. Se i bruksanvisningen til kompaktlasteren for informasjon om kompaktlastereens lastekapasitet. I denne håndboken finnes lastdiagrammer som gjelder for kompaktlastere som er produsert i 2018 eller senere.

Ved bruk av pallegaffel må ytelses- og stabilitetsgrensene til kompaktlasteren overholdes, spesielt ved arbeid på hellende overflater. Pallegafflene må ikke brukes til å løfte personer, og det er forbudt å bruke pallegafflene som en slags tilgangsplattform. Pallegafflene er ikke designet for annen bruk enn den som er angitt i denne håndboken og må ikke brukes til andre formål enn tiltenkt bruk. Bruk av pallegafflene til andre formål enn løfting av laster på paller, eller andre enhetslaste som er ment for å løftes med gaffler, kan skade gaffelarmene eller rammen til pallegafflene. Det er forbudt å henge laster fra pallegafflene. Gaffelarmene må ikke brukes til f.eks. kiling av store steiner eller lignende oppgaver hvor gaffelarmene utsettes for høye laster, bøyning eller slag. Gaffelarmene må heller ikke bøyes, varmes opp eller rettes etter skade.

Redskapet er konstruert for å kreve så lite vedlikehold som mulig. Føreren kan utføre regelmessig vedlikehold. Ikke alle reparasjoner kan utføres av føreren, noen krevende reparasjoner og vedlikeholdsarbeider må overlates til servicepersonell. Alt vedlikeholdsarbeid må utføres med riktig sikkerhetsutstyr. Alle reservedeler må helt like spesifikasjoner som originaldelene, noe som kan sikres ved bruk av kun originale reservedeler. En egen katalog med reservedeler kan være tilgjengelig, ta kontakt med din nærmeste Avant-forhandler.

Gjør deg kjent med instruksjonene i bruksanvisningen når det gjelder service og vedlikehold. Vennligst kontakt din AVANT-forhandler hvis du har flere spørsmål om bruk eller vedlikehold av redskapet, eller hvis du har behov for reservedeler eller vedlikeholdsservice.

Tabell 1 - Pallegaffel m/hydraulisk sideskift - Kompatibilitet med Avant minilastere

| | | | | | | | | | |
|--------|---------|------------------------|------|-----|--------|----|-----|------|------|
| Avant | | 220 _{serie-2} | 313S | 520 | 525LPG | | 630 | 745 | |
| | | 225 | 320S | 523 | R28 | e5 | R35 | 750 | 850 |
| | | 225 LPG | 420 | R20 | 528 | e6 | 635 | 755i | 860i |
| | | | 423 | | 530 | | 640 | 760i | |
| A36279 | 1100 mm | - | - | • | • | • | • | • | • |

Kompatibilitetsanbefalingene er basert på bredden av kompaktlasteren, løftekapasiteten og tilstrekkelig brytekraft. Driftskapasiteten til kompaktlasteren kan avgjøres ved bruk av informasjonen vist i denne håndboken, og belastningsdiagrammet vist i bruksanvisningen til kompaktlasteren. Avhengig av driftsforholdene kan det også være behov for ekstra motvekt. For kompatibilitetsinformasjon med en modell ikke vist i tabellen over, kontakt Avant-forhandleren.

3. Sikkerhetsregler for pallegaffel

Vær oppmerksom på at sikkerhet er resultatet av flere faktorer. Laster-redskap-kombinasjonen er svært kraftig, og feil eller uaktsom bruk eller vedlikehold kan føre til alvorlige personskader eller materielle skader. Som følge av dette må alle brukere gjøre seg kjent med riktig bruk og brukerveiledningene for både lasteren og redskapet før utstyret tas i bruk. Ikke bruk dette redskapet hvis du ikke har gjort deg helt kjent med bruken og tilhørende farer.



FARE

Misbruk, uaktsom bruk eller bruk av redskap som er i dårlig stand kan føre til fare for alvorlige personskader. Gjør deg kjent med kontrollene til lasteren, riktig koblingsprosedyre og riktig måte å drive redskapet på i et sikkert område. Undersøk spesielt hvordan redskapet stoppes på en sikker måte. Les alle sikkerhetsforholdsregler nøye.

Les alle sikkerhetsregler nøye før du arbeider med redskapet



ADVARSEL

- Når du kobler et redskap til lasteren, **kontroller at låsestiftene på lasterens hurtigkoblingsplate er i nedre posisjon og at de har last redskapet til lasteren.** Aldri løft eller flytt et ulåst redskap.
- Pallegaffel m/hydraulisk sideskift er laget for å brukes av én bruker om gangen. Ikke la andre komme nær fareområdet til utstyret under bruk.
- Transporter alltid redskapet så lavt som mulig for å holde tyngdepunktet lavt, og hold teleskoparmen trukket tilbake under kjøring.
- **Fare for å miste lasten – Aldri overskrid redskapets arbeidslastgrense.** Arbeidslastgrensen til pallegaflene er avhengig av pallen til modellen. Aldri overskrid denne lasten. Den maksimale lasten som kan løftes med en kompaktlaster, den nominelle driftskapasiteten, er avhengig av flere faktorer, som følgende:
 - kompaktlastermodellen
 - plasseringen til lasten på pallegaflene (horisontal avstand for lastens tyngdepunkt)
 - posisjonen og forlengelsen av kompaktlasterarmen
 - posisjonen til kompaktlasterens leddramme
 - motvekter på kompaktlasteren
 - bevegelsene til kompaktlasteren, armen og lasten
 - hvor jevn bakken er og eventuell helling

Overhold alltid bruksanvisningen til kompaktlasteren for å avgjøre den nominelle driftskapasiteten til hver kompaktlastermodell. Se mer informasjon på side 22.
- **Veltefare når kompaktlasteren svinger – Hold leddet til kompaktlasteren i rett posisjon ved håndtering av tunge laster.** Når du svinger leddet, kan kompaktlasteren vippe forover. Nominell driftskapasitet er vist for når kompaktlasterens ramme er rett, og når kompaktlasteren er fullstendig svingt til siden. For best sidestabilitet hold gaflene i så bred innstilling som mulig.
- **Veltefare – Overhold maksimumskapasiteten til kompaktlasteren.** Ta hensyn til maksimal belastning angitt i bruksanvisningen til kompaktlasteren. Se også informasjonen i denne håndboken. Vær spesielt forsiktig når lastindikatoren er aktivert hvis kompaktlasteren din er utstyrt med et lastindikatorsystem. Ta kontakt med din Avant-forhandler hvis du er usikker på grensene til din kompaktlaster.



- **Fare for å miste lasten – Bruk pallegaflene bare til å håndtere paller eller laster som skal håndteres på lignende måte som paller. Aldri heng laster fra pallegafler.** Håndtering av andre gjenstander eller løse materialer kan føre til at materialet lett faller ned. Bruk tømmerkloredskapet til å holde visse laster på pallegaflene. Løft laster sakte, og overvåk posisjonen til gaflene, slik at lasten ikke faller av.
- Aldri fest eller bind kjettinger, tau, kroker eller lignende løftetilbehør til pallegaflene. Pallegaflene er ment for løfting av laster på paller, eller andre laster som kan løftes jevnt på lignende måte som paller.
- **Fare for å bli truffet av fallende last – Aldri vipp pallegaflene mot kompaktlasteren når last løftes.** Ved å vippe pallen mot kompaktlasteren kan laster falle mot deg i føreriset. Påse at lasten er festet på pallen. Aldri løft høye stabler med løse materialer. Hold lasten jevnt på paller. Monter det bakre vernet på gaflene når det er mulig. Bruk pallegaflene bare med kompaktlastere som er utstyrt med ROPS- og FOPS-strukturer.
- **Fare for velt** - Hold lasten nære bakken og kjør sakte. Ved løfting av tung last kan tyngdepunktet til kompaktlasteren forflyttes og føre til at kompaktlasteren velter. Transporter alltid lasten så lavt og nært kompaktlasteren som mulig med teleskoparmen helt tilbaketrukket for å holde tyngdepunktet lavt og ha best mulig stabilitet.
- Pass på å kun bruke et redskap som er i god stand. Ikke endre redskapet på en måte som kan påvirke sikkerheten. Sveising, boring eller en annen modifikasjon av pallegaffelen eller armene er forbudt. Gaffelarmene må heller ikke bøyes, varmes opp eller rettes etter skade. Skadde gaffelarmer må erstattes med nye.
- **Plutselige bevegelser kan forårsake at kompaktlasteren velter – kompaktlasternes kontroller skal betjenes forsiktig og rolig.** Vær forsiktig ved løfting av last i høyden eller når du løfter ned last fra høyden. Unngå plutselige endringer av hastighet eller retning for å holde balansen til kompaktlasteren, spesielt ved håndtering av tunge laster. Kjør sakte og forsiktig, spesielt i skrått terreng eller på glatte overflater.
- Påse at arbeidsområdet har nødvendig bærestyrke for totalvekten. Følg også korrekt angitt dekktrykk.
- **Klemfare – aldri gå eller la noen andre gå under lastearmen eller redskapet.** Lasterens stabilitet kan endres når du forlater føreriset og føre til at maskinen velter. Husk alltid at bommen kan plutselig senkes på grunn av tap av stabilitet, mekanisk svikt eller hvis en annen person betjener kompaktlasternes kontroller og dermed fører til klemfare. Lasteren skal ikke forlates for å holde en last løftet i lengre tid. Senk redskapet bestemt ned på bakken før du forlater føreriset, og la aldri noen få gå under armen eller redskapet.
- Bruk aldri redskapet til å løfte eller transportere personer, eller som en arbeidsplattform, ikke en gang kortvarig.
- Vær oppmerksom på omgivelsene og personer og maskiner som befinner seg i nærheten. Under arbeid må du være oppmerksom på variasjoner i terrenget og andre farer, slik som kvister og trær som rekker inn mot føreriset, løse steiner og glatte overflater.
- Pass på at det er tilstrekkelig klaring i høyden. Hvis du treffer en hindring over maskinen kan det føre til at maskinen velter. Hold trygg avstand fra elektriske ledninger, lamper og andre elektriske opplegg; hvis du treffer strømførende komponenter kan det gi elektrisk støt.



ADVARSEL

- Pass på at ventilasjonen er tilstrekkelig ved arbeid innendørs. Ikke kjør minilasteren i lukkede rom, uavhengig av motor- og drivstofftype. Eksosgassen kan bli så konsentrert at det blir farlig.
- Bruk redskapet kun til formålet det er konstruert for. Annen bruk kan føre til unødvendig risiko, og utstyret kan bli skadet.
- Påse at minilasteren er utstyrt med nødvendig sikkerhetsutstyr, og at det er i god stand. Sikkerhetsbelte må benyttes. Hvis det er spesielle farer knyttet til et arbeidsområde, må passende sikkerhetsutstyr benyttes.
- Les også sikkerhetsreglene og korrekt bruk av maskinen i bruksanvisningen for minilasteren.



ADVARSEL

Klemfare – aldri la noen befinne seg under et redskap eller lastebommen. Husk at lasterbommen kan senkes eller tiltes, selv når motoren er slått av (klemfare). Lasteren skal ikke forlates for å holde en last løftet i lengre tid. Alltid senk redskapet ned til en trygg stilling før du forlater førerasetet.



FARE

Kvelningsfare – Aldri betjen en kompaktlaster med forbrenningsmotor innendørs.

Bruk av en kompaktlaster med forbrenningsmotor (diesel, bensin eller LPG) i små avgrensede rom eller i dårlig ventilerte områder kan føre til farlige nivåer av karbonmonoksid (CO) og karbondioksid (CO₂) i løpet av få minutter etter at kompaktlasteren er startet, og kan føre til bevissthetstap og til og med død. **Aldri betjen kompaktlasteren innendørs eller i delvis avgrensede rom** med mindre du er sikker på at et spesialventilasjonssystem er installert. Store innendørs områder, som f.eks. varehus, gårdsbygninger eller fabrikker, kan ha tilstrekkelig volum innendørs til at forbrenningsmotorer kan brukes over kort tid, men det bør ikke antas.

Alle forbrenningsmotorer produserer karbondioksid (CO₂) blant andre eksosgasser, og kan også avgi karbonmonoksid (CO) som kan konsentrere seg raskt til et farlig nivå. Bruk kompaktlasteren kun utendørs, og på god avstand fra vinduer, dører og ventilasjonsåpninger.

Høyt nivå av karbondioksid eller karbonmonoksid i pusteluften kan ikke merkes uten spesialisert måleutstyr. Tegn på karbonmonoksidforgiftning kan være kvalme, hodepine, svimmelhet, søvnighet og manglende bevissthet.

Få frisk luft umiddelbart hvis du merker tegn på karbonmonoksidforgiftning. Oppsøk lege.

Husk å bruke egnet personlig verneutstyr:

- Støynivået i førerisetet kan være høyere enn 85 dB(A) avhengig av lastermodell og driftssyklus. Utstrakt eksponering for høy lyd kan føre til nedsatt hørsel. Bruk hørselsvern mens du jobber med lasteren.



- Bruk vernehansker.



- Bruk vernesko mens du jobber med lasteren.



- Bruk vernebriller f.eks når du håndterer hydraulikkkomponenter.

Sikker stopp av redskapet før du beveger deg i nærheten av redskapet:**ADVARSEL**

Alltid stans redskapet ved bruk av den sikre stopprosedyren, før du forlater førerisetet. Den sikre stopprosedyren forhindrer all utilsiktet bevegelse av redskapet. Vær oppmerksom på at lasterbommen kan bevege seg nedover, selv om lasterens motor er slått av. Sikker stopprosedyre:

- Senk bommen og redskapet ned på bakken.
- Slå av lasterens motor og sett på parkeringsbremsen.
- Avlast resttrykket fra hydraulikksystemet og før alle kontrollspakene til endestillingene flere ganger.
- Forsikre deg om at maskinen ikke starter ved å ta ut tenningsnøkkelen.

4. Tekniske spesifikasjoner

Tabell 2 – Pallegaffel m/hydraulisk sideskift – spesifikasjoner

| | |
|--|---|
| Produktnummer | A36279 |
| Gaffellengde: | 1100 mm |
| Gaffelarmtype og -bredde: | Smidd stål, 100 mm |
| Vekt av pallegafler (montering, inkludert ryggstøtte): | 173 kg |
| Gaffelarmseparasjon: | 67 - 747 mm |
| Arbeidslastgrense: (teknisk maksimumslast og lastepunkt): | 1200 kg, 420 mm |
| Nominell driftskapasitet: | Avhengig av kompaktlastermodellen. Se nominell driftskapasitet på side 22 |
| Forlengelse av ryggstøtte: | Standard: sammenleggbar ryggstøtte A36283 |
| Egnede AVANT-kompaktlastere: | Se tabell 1 |

4.1 Sikkerhetsetiketter og hovedkomponenter på redskapet

Nedenfor angis en liste over etiketter og merker på redskapet. De må være synlige og lesbare på utstyret. Alltid bytt skadede eller manglende etiketter. Nye merker kjøpes via forhandleren din eller ved å henvende deg til kontaktinformasjonen angitt på dekslet.



Sjekk at alle advarselsmerker er lesbare. Advarselsmerkene inneholder viktig sikkerhetsinformasjon, og de hjelper til med å identifisere og huske farene relatert til utstyret. Erstatt skadede eller manglende advarselsmerker med nye.



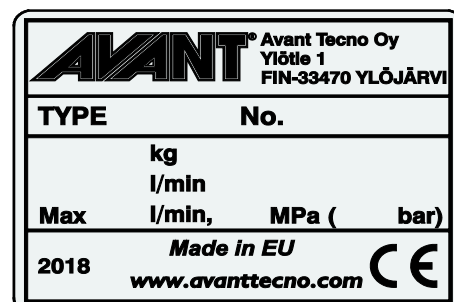
A46771



A46772



A46803

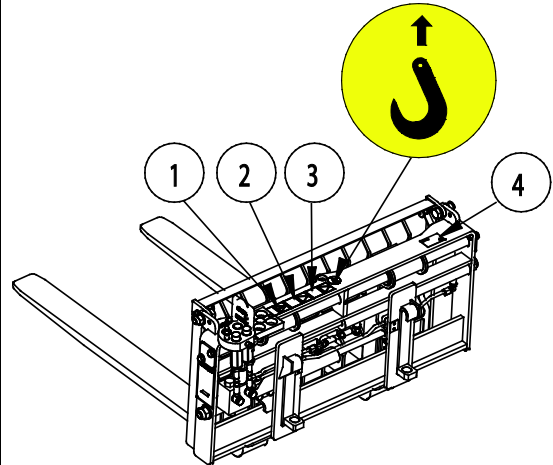


Redskapetets identifikasjonsplate
A417897

Slik setter du på et nytt merke: Rengjør overflaten grundig for å fjerne alt fett. La den tørke helt. Trekk av den beskyttende filmen til merket, og trykk det bestemt på. Sørg for at du ikke tar på limen til merket.

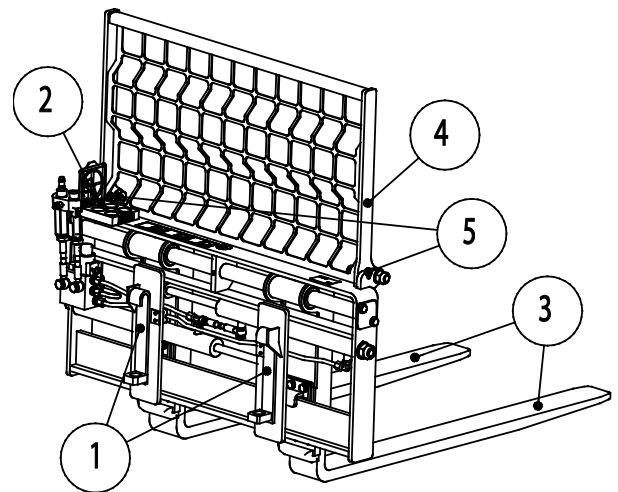
Tabell 3 – Varselmerker og plassering

| | Merke | Varselbetydning |
|---|---------|--|
| 1 | A46771 | Fare for feil bruk - Les bruksanvisningen før bruk. |
| 2 | A46772 | Klemfare - Ikke gå under et løftet redskap; hold avstand fra redskaper som er løftet opp. |
| 3 | A46803 | Klem- og kuttfare, hold avstand til bevegelige deler og ikke forlat redskapet mens det er i bruk. Redskapet skal kun betjenes fra førerstedet. |
| 4 | A417897 | Redskapets identifikasjonsplate |



Tabell 4 – Pallegaffel m/hydraulisk sideskift – Hovedkomponenter

| | |
|---|--------------------------------------|
| 1 | Hurtigkoblingsplate |
| 2 | Multikoblingsholder |
| 3 | Gafler |
| 4 | Ryggstøtteforlengelse |
| 5 | Svinglåsing av ryggstøtteforlengelse |



5. Feste redskapet

Det er raskt og enkelt å feste redskapet til lasteren, men det må gjøres forsiktig. Redskapet er montert på lastearmen ved hjelp av hurtigkoblingsplaten på lastearmen og motstykket på festet.

Hvis redskapet ikke er låst til lasteren, kan det løsne fra lasteren og forårsake en farlig situasjon. Lasteren må ikke kjøres og bommen må aldri løftes når redskapet ikke er låst. For å unngå farlige situasjoner må du alltid følge koblingsprosedyren som er vist nedenfor. Husk også sikkerhetsinstruksjonene som vises i denne håndboken. Redskapet er montert på lasteren som følger:

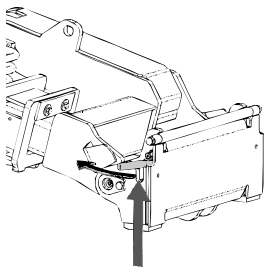


ADVARSEL

Klemfare – pass på at et låst redskap ikke vil bevege seg eller falle overende. Ikke opphold deg i området mellom redskapet og lasteren. Redskapet må kun tilkobles på et jevnt underlag.

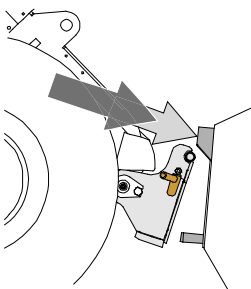
Aldri flytt eller løft et redskap som ikke har blitt låst på plass.

Avant hurtigkoblingssystem:



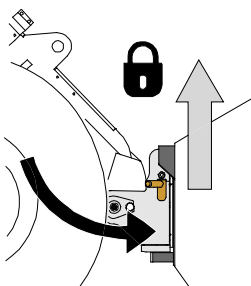
Trinn 1:

- Løft HK-platens låsestifter opp og vri dem bakover inn i sporet, slik at de låses i øverste posisjon.
- Hvis minilasteren er utstyrt med et låsesystem med hydraulisk utstyr, må du lese bruksanvisningen for låsesystemet fra den relevante håndboken.
- Sikre at de hydrauliske slangene og den elektriske selen ikke er i veien mens installasjonen pågår.



Trinn 2:

- Vri hurtigkoblingsplaten hydraulisk til en kryssvis foroverposisjon.
- Kjør lasteren på redskapet. Hvis lasteren er utstyrt med en teleskoparm, kan du bruke den.
- Rett inn de øvre låsestiftene på lasterens HK-plate slik at de er under de tilsvarende brakettene på redskapet.



Trinn 3:

- Løft bommen litt opp – dra lasterspaken bakover for å løfte redskapet opp fra bakken.
- Drei lasterspaken til venstre for å dreie den underste delen av hurtigkoblingsplaten bort på redskapet.
- Lås låsestiftene manuelt eller lås hydraulikklåsen.
- **Alltid kontroller at begge låsestiftene er låst på plass.**



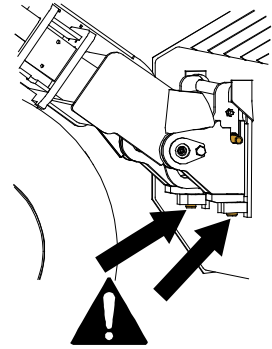
ADVARSEL

Fare for klemskader – unngå tipping over redskapet. For sterk vipping eller løfting av et uløst redskap øker faren for å velte redskapet. Ikke bruk den automatiske låsing av låsestiftene når redskapet løftes mer enn én meter fra bakken. Dersom låsestiftene ikke returnerer til normal posisjon ved tilting, ikke utfør tilt eller løft redskapet mer. Senk redskapet ned på bakken og sikre låsing manuelt.



Fare for fallende objekter – unngå at redskapet faller ned.

Et redskap som ikke er fullstendig låst til lasteren kan falle ned på bommen eller mot brukeren, eller det kan falle under lasteren under kjøring og føre til at brukeren mister kontroll over lasteren. Aldri flytt eller løft et redskap som ikke har blitt låst på plass. Før du flytter eller løfter redskapet, kontroller at låsestiftene er i den nedre posisjonen og kommer gjennom festene på redskapet på begge sider.



Sørg for at lasteren er kompatibel med redskapet. Lasterens stabilitet, mulig overbelastning av redskapet og kompatibilitet til lasterens styresystemer må sikres i tillegg til mekanisk kompatibilitet med redskapet. Hvis du bruker redskapet med en laster som ikke er egnet til bruk med redskapsmodellen du har, innebærer dette fare for velt, skader på redskapet på grunn av overbelastning og farer knyttet til ukontrollert bevegelse av redskapet og tilhørende deler. Hvis kompaktlasteren ikke er oppført i tabell 1 på side , spør Avant-forhandleren før du bruker dette redskapet.

5.1 Tilkobling og frakobling av hydraulikkslanger

På Avant-lastere er hydraulikkslangene koblet til ved bruk av multikoblingssystemet. Hvis du har en Avant 300-700-serie laster med de normale hurtigkoblingene og ønsker å endre til multikoblingssystemet, kontakt Avant-forhandleren eller servicepunktet for instruksjoner eller installasjon.



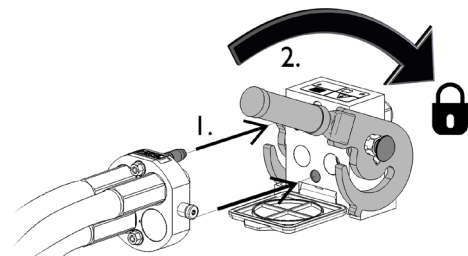
Fare for bevegelse av redskapet og hydraulikkoljen spruter ut – koble aldri til eller fra hurtigkoblinger eller andre hydraulikkomponenter mens kontrollspaken til arbeidshydraulikkens kontrollspak er låst på, eller hvis systemet er satt under trykk. Å koble til eller fra hydraulikkoblingene mens systemet står under trykk, kan føre til utilsiktede bevegelser av redskapet eller til at væske under høyt trykk kommer ut, og dette kan føre til alvorlige skader eller forbrenninger. Følg trygg stopprosedyre før du kobler fra hydraulikksystemet.

VIKTIG

Hold alle koblingene så rene som mulig; bruk beskyttelseskapslene på både redskapet og kompaktlasteren. Skitt, is, etc. kan gjøre bruken av koblingene betydelig vanskeligere. La aldri slangene henge på bakken. Plasser koblingene i holderen på redskapet.

Tilkobling av multiconnector-systemet:

1. Innrett stiftene til redskapskoblingen med respektive huller på kompaktlasterkoblingen. Multiconnector-systemet kobles ikke til dersom redskapskoblingen står opp-ned.
2. Koble til og lås multiconnector-systemet ved å vri spaken mot kompaktlasteren.

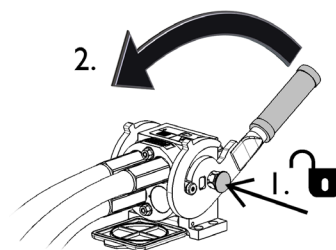


Spaken bør enkelt kunne flyttes hele veien til låst posisjon. Hvis spaken ikke går lett, kontroller innretting og posisjon til koblingen og rengjør koblingene. Slå også av kompaktlasteren og slipp ut resttrykket.

Frakobling av multiconnector-systemet:

Før du kobler fra, sett redskapet ned på et fast og jevnt underlag.

1. Slå av arbeidshydraulikken til lasteren.
2. Mens utløserknappen trykkes, snu spaken for å koble fra koblingen.
3. Etter avsluttet operasjon sett multiconnectoren i holderen på redskapet.



Frakobling av hydraulikkslanger:

Før frakobling av koblingene, senk redskapet ned for sikker plassering på fast og flat mark. Sett hydraulikkspaken for hydraulikkuttaket i nøytral stilling.

VIKTIG

Ved frakobling av redskapet, koble alltid fra hydraulikkoblingene før du låser opp hurtigkoblingsplaten for å hindre slangeskader og oljesøl. Sett beskyttelseshettene tilbake på koblingene for å hindre urenheter i å trenge inn i hydraulikksystemet.

Utslipp av gjenværende hydraulikktrykk:

Hvis det er trykk igjen i hydraulikksystemet på redskapet, er det ofte mulig å koble fra hydraulikkoblingene, men det kan bli vanskelig å koble dem sammen igjen. Hvis koblingene ikke vil gå sammen må trykket slippes ut ved å betjene hydraulikkspaken for uttaket på minilasteren mens motoren står. For å forsikre at det ikke er noe trykk igjen i hydraulikksystemet på redskapet må du stanse motoren på minilasteren og betjene spakene for hydraulikkuttak noen ganger fram og tilbake, før koblingene kobles fra.

5.2 Elektrisk kobling

Redskapets elektriske funksjoner:

Redskapet er utstyrt med en elektrisk valgventil for valg mellom gaffelfunksjonene. Valgventilen gjør det mulig å flytte gaflene lenger fra hverandre eller nærmere hverandre, eller å forskyve lasten til siden av maskinen, til venstre eller høyre.

Den elektriske valgventilen til pallegaflene kan styres med den standard kabelbunten som leveres med redskapet, eller med kompaktlastereens joystickkonsoll for elektriske funksjoner.

5.2.1 Koble redskapets kabelbunt til kompaktlasteren

Fra år 2016 finnes det et integrert støpsel i multiconnectoren til redskapet. Imidlertid følger også en separat kabelbunt med redskapet for å gjøre det mulig å koble og bruke redskapet med kompaktlastere som ikke er utstyrt med joystickkonsoll for elektriske funksjoner.

Det finnes tre måter å koble til den elektriske koblingen, avhengig av utstyret på kompaktlasteren og redskapet:

1. *Hvis kompaktlasteren ikke er utstyrt med joystickkonsoll for elektriske funksjoner:*

Bruk den separate kabelbunten med en bryter som følger med redskapet. Koble denne kabelen til 12 V stikkkontakten nær førerasetet i kompaktlasteren, og til støpselet på redskapet.

1. Støpselet kobles til 12 V stikkkontakten nær førerasetet i kompaktlasteren.

Mer informasjon om strømuttaket til kompaktlasteren finnes i bruksanvisningen til kompaktlasteren.

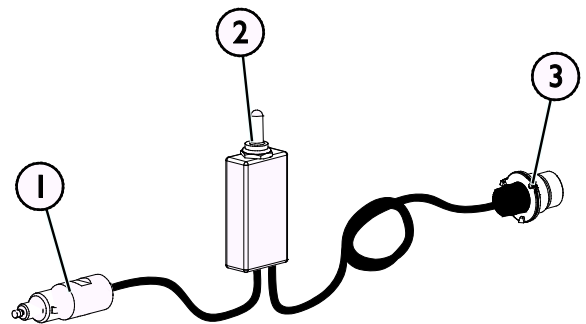
2. PÅ/AV-bryter

Plasser bryteren i førerhuset slik at den er lett tilgjengelig men ikke vil brukes utilsiktet.

Denne kabelen med en bryter kan kun brukes til å styre rotasjonen av utkastertuten.

3. Koble støpselet til redskapet.

Hvis redskapet er utstyrt med et støpsel som er integrert i multiconnectoren til redskapet, koble strømledningen fra multiconnectoren.



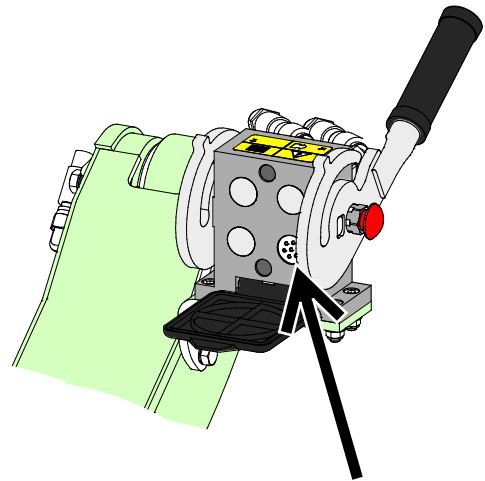
Kabelbunt A34731

2. Hvis kompaktlasteren din er

- utstyrt med joystickkonsoll for elektriske funksjoner, og
- kompaktlasteren et produsert **etter** 2016:

Hvis kompaktlasteren er utstyrt med joystickkonsoll for elektriske funksjoner og det elektriske støpselet er integrert i multiconnectoren, kobles kabelbunten til redskapet når multiconnectoren er tilkoblet. Rengjør begge multiconnectorene før multiconnectoren kobles til.

Det er ikke behov for den separate kabelbunten A34731 når kompaktlasteren er utstyrt med joystickkonsoll for elektriske funksjoner.



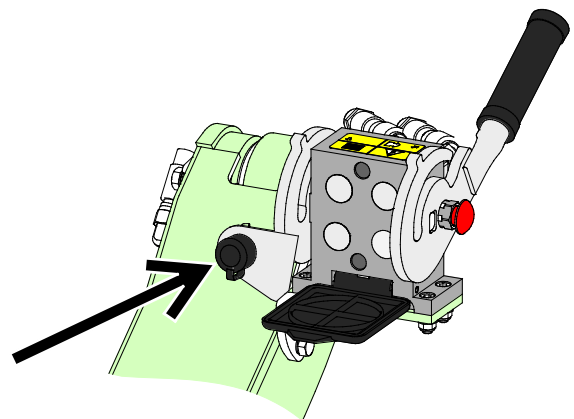
Joystickkonsoll for elektriske funksjoner, kompaktlaster produsert i 2016 eller senere

3. Hvis kompaktlasteren din er

- utstyrt med joystickkonsoll for elektriske funksjoner, og
- kompaktlasteren et produsert **før** 2016:

Hvis kompaktlasteren er utstyrt med joystickkonsoll for elektriske funksjoner, og det er en stikkontakt nær multiconnectoren til kompaktlasteren, koble støpselet til redskapet til kompaktlasters stikkontakt.

Det er ikke behov for den separate kabelbunten A34731 når kompaktlasteren er utstyrt med joystickkonsoll for elektriske funksjoner.



Joystickkonsoll for elektriske funksjoner, kompaktlaster produsert i 2016 eller før

VIKTIG

Påse at strømledningene ikke setter seg fast, klemmes eller strekkes når utstyret beveger seg.

Ved bruk av joystickkonsoll for elektriske funksjoner som er tilgjengelig for kompaktlasteren, er redskapets kontrollbrytere lett tilgjengelige på enden av lasterspaken.

Mer informasjon om strømuttaket til kompaktlasteren finnes i bruksanvisningen til kompaktlasteren.

6. Arbeid med pallegaffel

Kontroller redskapet og området rundt en gan til før du starter arbeidet, og at alle hindringer er fjernet fra arbeidsområdet. En rask kontroll av redskapet og arbeidsområdet før bruk er for å øke sikkerheten og få mest mulig ut av redskapet.



ADVARSEL

Fare for velt – unngå overbelastning. Kompaktlasteren kan velte ved håndtering av for tunge laster eller pga. dynamiske bevegelser forårsaket av transport og håndtering av en tung last. Ikke forleng teleskopbommen når lasten nærmer seg lasterens løftekapasitet eller mens lasterbommen er vannrett. Når du merker at bakhjulene til lasteren er i ferd med å lette fra bakken, eller hvis lastindikatoren på lasteren (hvis aktuelt) signaliserer:

- Senk lasten rolig og trekk tilbake teleskopbommen.
- Unngå plutselig farts- eller retningsendringer mens lasten er løftet opp.
- Bruk ekstra motvekter ved behov.



ADVARSEL

Klemfare – Påse at lasten ikke vil bevege seg eller falle overende. Vipp aldri redskapet tilbake når det er løftet opp. Bruk bare med maskiner utstyrt med ROPS- og FOPS-strukturer.



ADVARSEL

Klemfare – aldri la noen befinne seg under et redskap eller lastebommen. Husk at lasterbommen kan senkes eller tiltes, selv når motoren er slått av (klemfare). Lasteren skal ikke forlates for å holde en last løftet i lengre tid. Alltid senk redskapet ned til en trygg stilling før du forlater føreriset.



**ADVARSEL**

Fare for å falle ned og bli klemt under skuffen eller lasteren – bruk aldri en skuffe som løfteplattform eller til å transportere folk. Bruk aldri kompaktlasteren eller redskapene til å løfte personer eller som en arbeidsplattform, heller ikke midlertidig. Klatre aldri på redskapet.

Alltid senk skuffen ned på bakken før du forlater føreriset. Lasteren skal ikke forlates for å holde en last løftet i lengre tid.



6.1 Kontroll før bruk

- Kontroller redskapet og lasterens generelle tilstand. Redskapet må ikke brukes hvis det og maskinen ikke er i god stand. Se kapittel 7 for vedlikeholdsinstruksjoner.
- Fjern alle hindringer på arbeidsplassen og klargjør pallene som skal løftes på forhånd. Husk på riktig arbeidsmetode og unngå å forlate føreriset hvis det ikke er nødvendig.
- Kontroller at pallene som skal flyttes er i god stand.
- Kontroller at gaffeltindene er festet skikkelig til rammen og at sideskift for gafflene er låst skikkelig.
- Påse at tilskuere er i trygg avstand når du betjener redskapet. Ikke la noen komme inn i det farlige området ved lasterbommen eller stå rett foran minilasteren. Pass også på at det er trygt å rygge med minilasteren.
- Bruk støttevegg bak når det er mulig.
- Betjen redskapet og betjeningsorganene på minilasteren kun mens du sitter i føreriset.
- Pass på at minilasteren og redskapet brukes på en trygg måte i henhold til instruksjonene.
- Ikke bruk pallegaffelen til å løfte personer eller noen former for arbeidsplattformer.

6.2 Bruke pallegaflene

Lære hvordan håndtere kompaktlastere med ledd i trange områder. Håndteringsegenskapene til en leddet kompaktlaste er ikke de samme som andre typer kompaktlastere, eller standard gaffeltrucker. Det er nødvendig med spesiell opplæring og øvelse. Øv på håndtering av kompaktlasteren som er utstyrt med pallegafler, og se hvordan pallegaflene beveger seg sidelengs ved svinging med kompaktlasteren, både under kjøring forover og bakover.



ADVARSEL

Klemfare – Plutselige bevegelser kan føre til tap av stabilitet. Bevegelser slik som å stoppe, svinge eller senke bommen rask ned, kan forårsake tap av stabilitet. Kjør alltid sakte og bruk kompaktlasters kontrollere svært forsiktig ved håndtering av tunge laster.



ADVARSEL

Unngå plutselig tap av stabilitet, dra aldri laster fra f.eks. en hylle. Hvis lasten du ønsker å løfte fra en høyde er for tung, kan kompaktlasteren velte forover under rygging. Aldri rygg eller trekk med lasteren før du er helt sikker på at lasteren kan håndtere lasten som løftes.

Hvis lasteren ikke er utstyrt med bomparallellføring:



ADVARSEL

Forhindre materialer i å falle på deg – overvåk posisjonen til skuffen. Når du løfter materialer til en høyere høyde, må skuffplaten samtidig være vippt til å forhindre lasten fra å falle på lasteren eller brukeren. Ved å montere alternativet bomparallellføring på lasteren blir det lettere å utføre gjentatt lastearbeid.

6.2.1 Sideskift- og gaffelbreddejustering

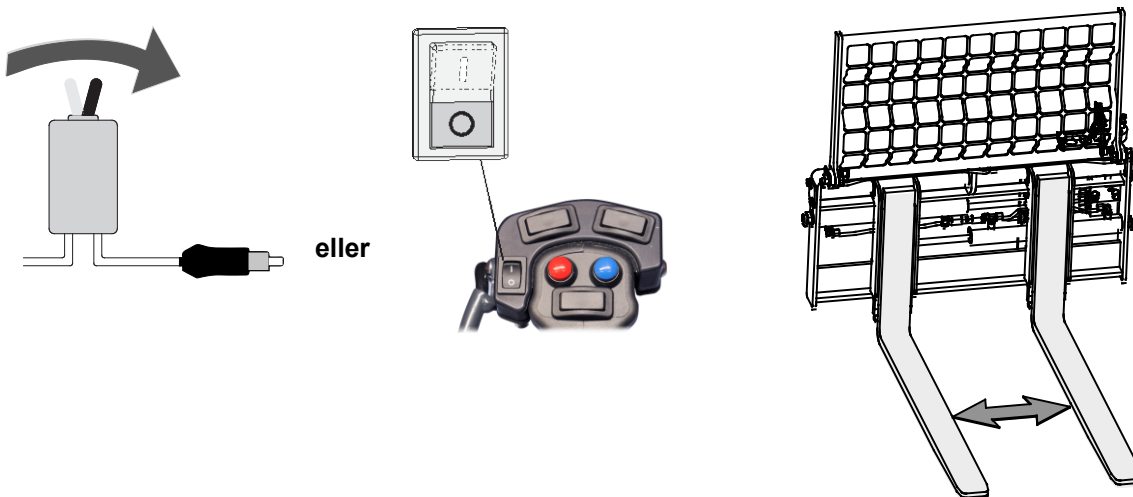
Sideskiftmodus og breddejusteringsmodus

Velg nødvendig driftsmodus med bryteren på arbeidshydraulikkens joystickkonsoll for elektriske funksjoner, eller med bryteren til den separate kabelbunten.

Bruk valgt modus med arbeidshydraulikkens kontrollspak på kompaktlasteren, eller de tilsvarende elektriske joystick-knappene hvis tilgjengelig.

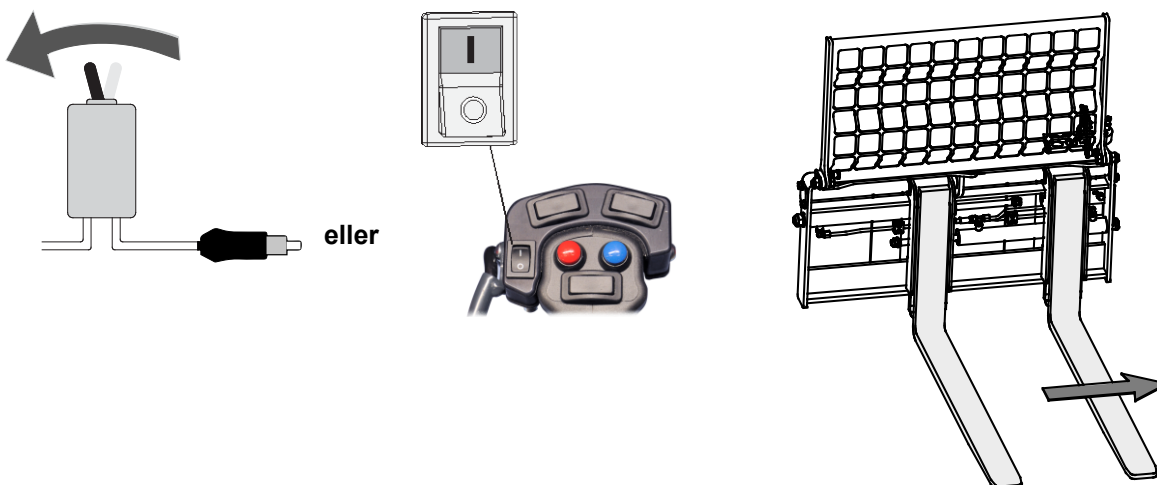
Breddejusteringsmodus

- Når den elektriske bryteren er i 0-posisjonen, eller hvis kabelbunten ikke er tilkoblet, er breddejusteringsmodus valgt.



Sideskiftmodus

- Når den elektriske bryteren er i 1-posisjon, styrer arbeidshydraulikkens kontrollspak på kompaktlasteren sideskiftet



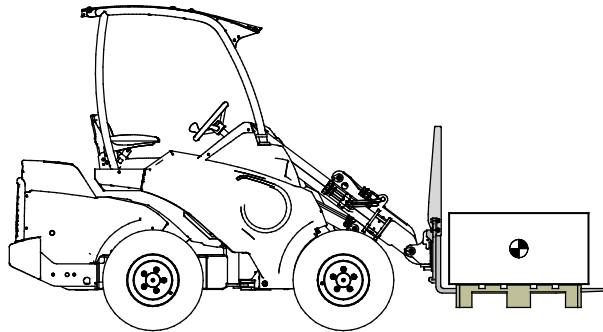
- Sideskiftsystemet er ment for å gjøre endelige justeringer på palleposisjonen, ikke for å skyve eller dra laster som er senket ned på bakken.
- Hvis det elektriske systemet ikke er tilkoblet, kan bare gaffelbreddeinnstillingen brukes.
- Betjen kontrollspaken til arbeidshydraulikken for å sjekke hvilken funksjon som er aktivert.

VIKTIG

Juster gaffelen til så bred innstilling som mulig. Unngå ujevn horisontal lastfordeling for best horisontal stabilitet. Juster gaffelbredden på en slik måte at lasten spres jevnt horisontalt for å få best mulig stabilitet.

6.2.2 Transport av laster

Når pallegaflene brukes, påse at lasten er bra balansert og jevnt fordelt over begge gaffelarmene. Alle laster må transporteres så lavt og nær kompaktlasteren som mulig, som vist i figuren under. Hold pallegaflene i en så bred innstilling som mulig.



Avstand til tyngdepunktet til lasten

Den horisontale avstanden mellom tyngdepunktet til lasten og forhjulene til kompaktlasteren påvirker løftekapasiteten til kompaktlasteren. Som vist i lastediagrammene i denne håndboken, flyttes lasten bort fra kompaktlasteren når lastearmen løftes. I den horisontale posisjonen til lastearmen er lasten på maksimal avstand. Nominell driftskapasitet er angitt for denne posisjonen.

Standard avstand til lastens tyngdepunkt

For opprettelse av lastediagrammene brukes følgende avstander som tyngdepunkt for lasten på pallegaffelen. Avstanden er avhengig av kompaktlastermodellen, som vist under:

| | |
|-----------------------------|--------|
| Kompaktlastere i 200-serien | 400 mm |
| Kompaktlastere i 400-serien | |
| Avant 523 | |
| Andre kompaktlastermodeller | 500 mm |

Denne avstanden er den horisontale avstanden mellom den vertikale flaten til gaffelarmen og tyngdepunktet til lasten på pallegaflene.

Vær oppmerksom på at den vertikale posisjonen til lasten ikke er direkte relevant for løftekapasiteten til kompaktlasteren, men med lasten i en høy vertikal posisjon vil den laterale stabiliteten til kompaktlasteren reduseres. Lastens tyngdepunkt bør være så lav som mulig for at kompaktlasteren skal ha maksimal generell stabilitet.

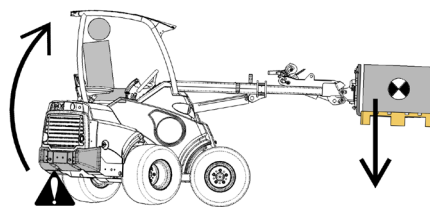
Løftekapasiteten og stabiliteten til kompaktlasteren er best når:

- kompaktlasterens ledd holdes rett
- lastens tyngdepunkt holdes så nær bakken og lasteren som mulig
- motvekt festes på lasteren
- teleskoparmen er tilbaketrukket under løfting
- løfting med gaffeltuppene unngås



ADVARSEL

Veltefare – Unngå overbelastning. Bruk maksimal tipplast angitt i diagrammet til kompaktlasterens bruksanvisning som veiledning. Husk at faktisk lasteevne varierer avhengig av arbeidsforholdene, spesielt har det en stor påvirkning hvor jevnt arbeidsområdet er. Vær spesielt forsiktig når lastindikatoren til kompaktlasteren er aktivert (hvis aktuelt). Påse også at underlaget kan støtte vekten av kompaktlasteren, og overhold anbefalt dekktrykk.



6.3 Grense for arbeidslast

Arbeidslastgrensen til pallegaffelen er den tekniske, maksimalt tillatte lasten til pallegafflene. Se kapittel Nominell driftskapasitet for informasjon om maksimumslast som kan løftes med kompaktlasteren.

Aldri håndter laster som er tyngre enn arbeidslastgrensen. Overbelastning eller tung last plassert lenger ut enn den nominelle avstanden til lasten kan skade pallegaffelen, og kan føre til at lasten faller ned.

Arbeidslastgrensen til pallegafflene er avhengig av pallen til modellen:

| | |
|--------------------------|--|
| Pallegaffelmodell | A36279 |
| Arbeidslastgrense* | 1000 kg |
| Lastepunkt** | 500 mm |
| Nominell driftskapasitet | Maksimal belastning som trygt kan løftes med en kompaktlaster og lastepunktet er avhengig av lasthåndteringskapasiteten til kompaktlasteren. Se nominell driftskapasitet på side 22 i denne håndboken og bruksanvisningen til kompaktlasteren for mer informasjon. |

* Den angitte arbeidslastgrensen gjelder når lasten er spredt jevnt ut på begge gaffelarmene, og tyngdepunktet til lasten er i angitt avstand.

** Denne avstanden brukes til å definere maksimumslasten til selve pallegaffelen. Se side 21 for mer informasjon angående avstanden.



ADVARSEL

Fare for å miste lasten – Aldri overskrid redskapets arbeidslastgrense. Arbeidslastgrensen er avhengig av pallegaffelmodellen. Aldri overskrid denne lasten. Overhold alltid kompaktlasterens nominelle driftskapasitet, som indikerer maksimalt tillatt last med hver kompaktlastermodell.

6.4 Nominell driftskapasitet

Nominell driftskapasitet er maksimalt tillatt last for hver kompaktlastermodeLL når du tar hensyn til betingelsene listet opp nedenfor. Nominell driftskapasitet er satt til 60 % av tipplasten i posisjonen angitt i figurene og tabellene i dette kapitlet. På fast og jevnt underlag, under ideelle forhold, kan en høyere verdi brukes. På ujevnt underlag må en lavere verdi brukes.

Overhold også alltid bruksanvisningen til kompaktlasteren for å avgjøre den nominelle driftskapasiteten til hver kompaktlastermodeLL. Et belastningsdiagram presenteres i bruksanvisningen til hver kompaktlastermodeLL. Med diagrammet kan lasthåndteringskapasiteten til lasteren vurderes avhengig av avstanden mellom lastens gravitasjonspunkt og frontaksene på lasteren.

I denne håndboken finnes lastdiagrammene som viser nominell driftskapasitet for ulike kompaktlastermodeLLer som er produsert i løpet av eller etter 2018. Den gjelder også for andre kompaktlastermodeLLer, så lenge akselvekten og hovedmålene er de samme.

Nominell driftskapasitet på lastdiagrammene gjelder når

- kompaktlastereNs standard motvekter er montert
 - legge til eller fjerne motvekter kan endre den nominelle driftskapasiteten vesentlig
- kompaktlasteren betjenes på en forsiktig og rolig måte
 - brå bevegelser av kompaktlasteren eller armen kan føre til at kompaktlasteren velter
 - svinging av lasten kan føre til at kompaktlasteren velter
- bakken er fast, flat og jevn
- anbefalt dekktrykk følges.

Alltid husk at faktisk lasteevne varierer avhengig av arbeidsforholdene. Spesielt har hellende overflater og ujevnt underlag i arbeidsområdet en stor påvirkning. De oppgitte verdiene er kun gyldige på flate og jevne overflater. Vær spesielt forsiktig når lastindikatoren er aktivert hvis kompaktlasteren din er utstyrt med et lastindikatorsystem.

Slik leser du belastningsdiagrammet i denne håndboken:

Den nominelle driftskapasiteten avhenger av den horisontale avstanden til lasten fra kompaktlastereNs foraksel. Lastdiagrammene viser nominell driftskapasitet i de ulike posisjonene til lastearmen, og med leddrammen til kompaktlasteren i rett og fullstendig svingt posisjon.

Belastningsdiagrammene i denne håndboken viser nominell driftskapasitet, som er definert som 50 % av tipplasten til kompaktlasteren i hver posisjon.

Håndboka viser nominell driftskapasitet for kompaktlastere som er produsert i løpet av eller etter 2018. Den gjelder også for andre kompaktlastermodeLLer, så lenge akselvekten og hovedmålene er de samme.

VIKTIG

Tegningene i belastningsdiagrammet er illustrasjoner på omtrentlig rekkevidde for avstand og høyde. Belastningsdiagrammene gir et anslag over avstander for å hjelpe å avgjøre nominelle driftskapasiteter, de er ikke presisjonstegninger for avstand.



ADVARSEL

Veltefare - Teleskoparmen skal være trukket tilbake ved håndtering av tunge laster.

Ikke forleng teleskoparmen når lasten nærmer seg kompaktlastereNs løftekapasitet eller når lasten er løftet høyt.

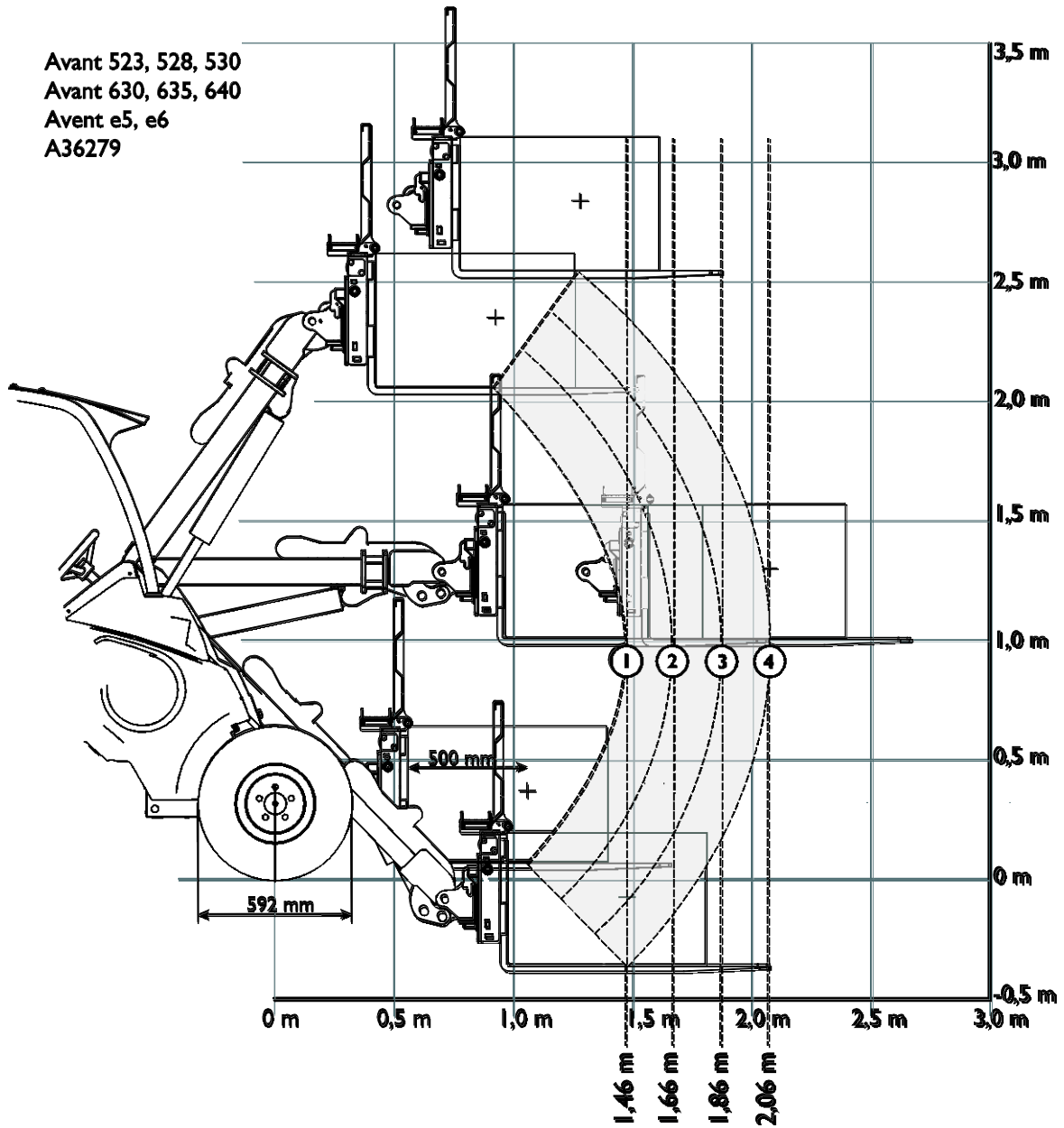
**ADVARSEL**

Veltefare – Overhold kompaktlasterens nominelle driftskapasitet. Den maksimale lasten som kan løftes med en kompaktlaster, den nominelle driftskapasiteten, er avhengig av flere faktorer, som følgende:

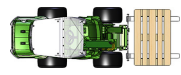

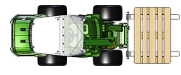

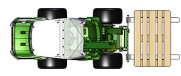

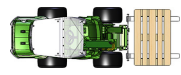

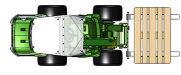

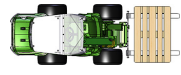
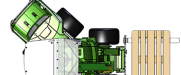
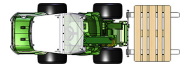
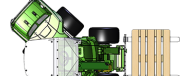
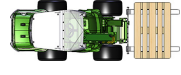

- Modellen til kompaktlasteren og pallegaffelen
 - I denne bruksanvisningen beregnes nominell driftskapasitet uten det bakre vernet montert.
 - Hvis kompaktlasteren er utstyrt med andre førerhusalternativer enn ROPS-duken, vil den nominelle driftskapasiteten være høyere.
- Posisjonen og forlengelsen av lastearmen
- Posisjonen til lastens tyngdepunkt på pallegafflene
 - Lastens tyngdepunkt er enten 400 mm eller 500 mm fra den vertikale delen av pallegaffelarmen. Avstanden vises i figurene i dette kapitlet.
- Posisjonen til kompaktlasterens leddramme
 - Tabellene i dette kapitlet viser nominell driftskapasitet med kompaktlasteren i rett posisjon og ved maksimal sving.
- Motvekter på kompaktlasteren
 - Verdiene er beregnet med hensyn på de standard motvektene. Hvis vekter legges til eller fjernes vil nominell driftskapasitet endres vesentlig.
- Bevegelsene til kompaktlasteren, armen og lasten
- Hvor jevn bakken er og eventuell helling

Overhold alltid bruksanvisningen til kompaktlasteren for å avgjøre den nominelle driftskapasiteten til hver kompaktlastermodell. Se mer informasjon på følgende sider.

6.4.1 Nominell driftskapasitet – kompaktlastere i 500-, 600- og e-serien

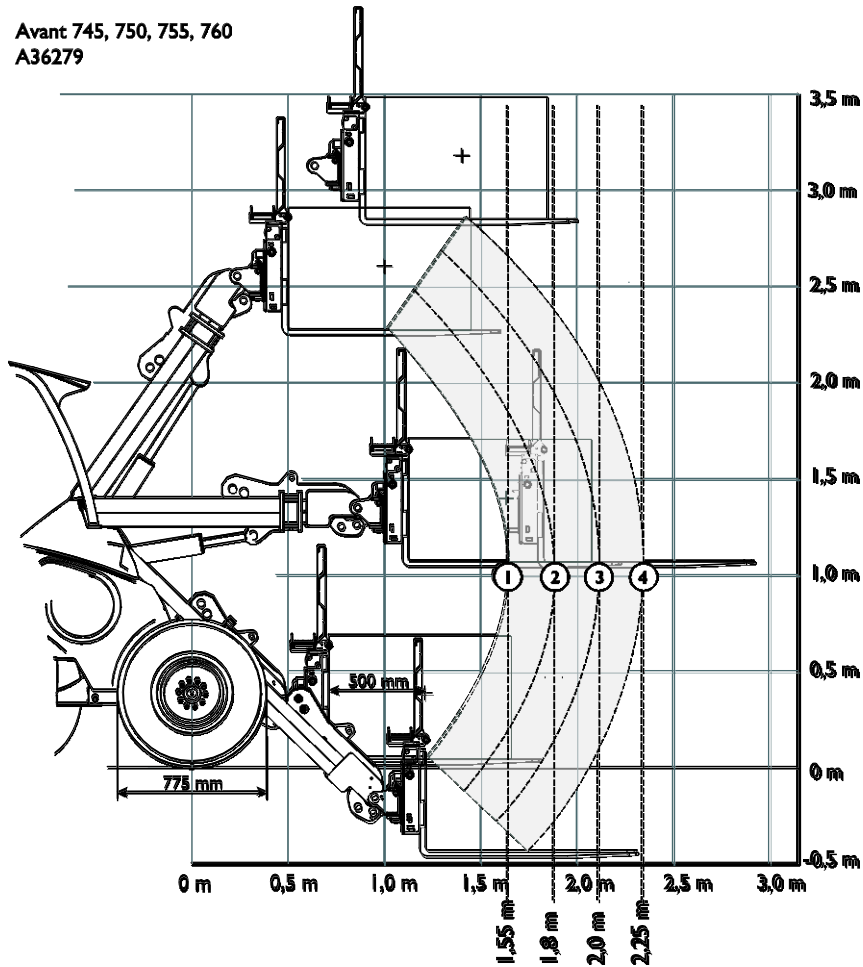


Tabell 5 – pallegaffel med hydraulisk sideskift A36279 – nominell driftskapasitet – Avant 523, 528, 530, 630, 635, 640, e5, e6

| AVANTs kompaktlastemodell | | Posisjonen til kompaktlastearmen | | | |
|---------------------------|---|----------------------------------|--------|--------|--------|
| | | 1 | 2 | 3 | 4 |
| 523 |  | 340 kg | 300 kg | 255 kg | 210 kg |
| |  | 275 kg | 235 kg | 200 kg | 165 kg |
| 528 |  | 440 kg | 390 kg | 335 kg | 280 kg |
| |  | 370 kg | 320 kg | 275 kg | 230 kg |
| 530 |  | 445 kg | 395 kg | 340 kg | 285 kg |
| |  | 375 kg | 325 kg | 280 kg | 235 kg |
| 630 |  | 460 kg | 405 kg | 350 kg | 295 kg |
| |  | 385 kg | 335 kg | 290 kg | 245 kg |
| 635 |  | 490 kg | 430 kg | 375 kg | 320 kg |
| |  | 415 kg | 365 kg | 315 kg | 265 kg |
| 640 |  | 505 kg | 450 kg | 390 kg | 330 kg |
| |  | 425 kg | 370 kg | 320 kg | 270 kg |
| e5 |  | 475 kg | 420 kg | 365 kg | 310 kg |
| |  | 390 kg | 345 kg | 295 kg | 245 kg |
| e6 |  | 405 kg | 355 kg | 305 kg | 255 kg |
| |  | 330 kg | 285 kg | 245 kg | 205 kg |

6.4.2 Nominell driftskapasitet – kompaktlastere i 700-serien

Avant 745, 750, 755, 760
A36279

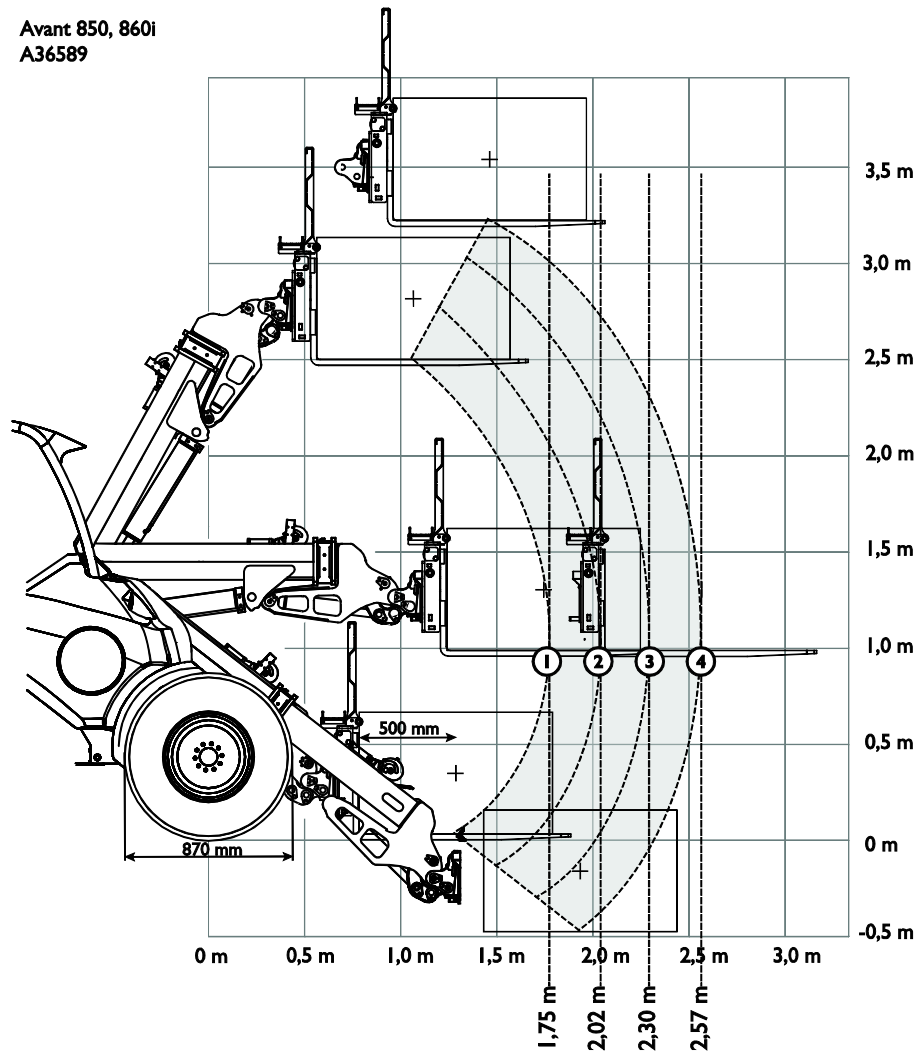


Tabell 6 – pallegaffel 1100 A36279 – nominell driftskapasitet – Avant 700-serien

| AVANTs kompaktlaste rmodell | | Posisjonen til kompaktlastearmen | | | |
|-----------------------------------|--|----------------------------------|--------|--------|--------|
| | | 1 | 2 | 3 | 4 |
| 745 | | 655 kg | 575 kg | 500 kg | 425 kg |
| | | 555 kg | 485 kg | 420 kg | 355 kg |
| 750 | | 680 kg | 605 kg | 525 kg | 445 kg |
| | | 575 kg | 510 kg | 440 kg | 370 kg |
| 755 760 | | 690 kg | 610 kg | 530 kg | 450 kg |
| | | 590 kg | 520 kg | 450 kg | 380 kg |

6.4.3 Nominell driftskapasitet – 800-serien

Avant 850, 860i
A36589



Tabell 7 – pallegaffel 1100 A36279 – nominell driftskapasitet – Avant 800-serien

| AVANTs kompaktlaste modell | | Posisjonen til kompaktlastearmen | | | |
|----------------------------------|--|----------------------------------|--------|--------|--------|
| | | 1 | 2 | 3 | 4 |
| 850 860i | | 840 kg | 735 kg | 635 kg | 535 kg |
| | | 715 kg | 630 kg | 540 kg | 450 kg |

6.5 Arbeide i ulendt terreng

Utvis ekstra forsiktighet når du bruker utstyret i bratt terreng og skråninger. Kjør sakte spesielt på underlag med helling, ujevnheter eller som er glatt, og unngå plutselig farts- eller retningsendringer. Lasterens kontroller skal betjenes med sakte og jevne bevegelser. Se opp for grøfter, hull i bakken og andre hindringer ettersom lasteren kan tippe over hvis den treffer en hindring.

Maksimal løftekapasitet oppnås ikke i ulendt terreng. Lasten må ikke løftes høyt i bratt terreng. Lasterens ramme bør holdes rett ved løfting av tunge laster. Kompaktlasteren er mindre stabil mens du svinger under håndtering av en last, noe som kan føre til at maskinen tipper over.

6.6 Bruk med en tiltadapter

Når du utfører arbeider i terreng med litt helling, er en tiltadapter et nyttig alternativ. Tiltadapteren er montert mellom redskapet og hurtigkoplingsplaten på lasteren. Adapteren gjør det også mulig for redskapet å vippe til sidene. Alternativene for tiltadapteren da denne håndboken ble trykket var $\pm 12,5^\circ$ (modell A34148), $\pm 45^\circ$ (modell A36505) eller $\pm 360^\circ$ (modell A424406). Les anvisningene som leveres med tiltadapteren og i brukerhåndboken til kompaktlasteren. Mer informasjon om tiltadaptere får du hos AVANT-forhandleren eller fra AVANT websidene på www.avanttecno.com.



ADVARSEL

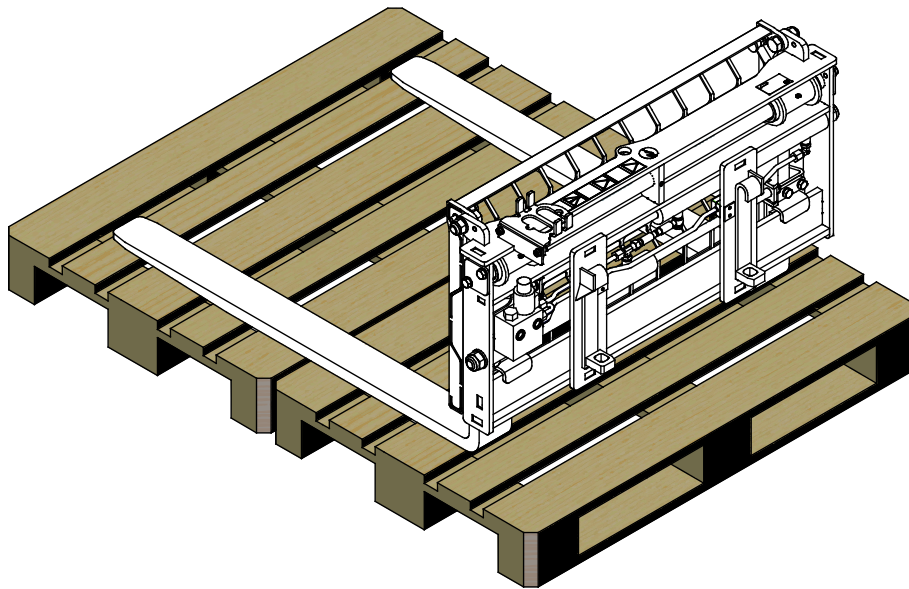
Å bruke en tiltadapter øker risikoen for å tippe og velte - Bruk tiltadapteren bare når det er nødvendig for å fullføre enkelte oppgaver. Tiltadapteren flytter redskapet lengre bort fra kompaktlasteren, noe som øker faren for å velte. Å vippe et redskap sidevis kan også føre til at kompaktlasteren velter (velter over på siden). Bruk tiltadapteren bare når det er nødvendig. Koble fra tiltadapteren når den ikke er nødvendig.

6.7 Oppbevaring av redskapet

Koble fra og oppbevar redskapet på jevnt underlag. Den beste måten å oppbevare redskapet er å plassere det der hvor det er beskyttet mot direkte sollys, regn, og ekstreme temperaturer.

- Unngå å la redskapet ligge direkte på bakken. Plasser det f.eks. på treblokker eller en pall. En større pall eller to paller kan være nødvendig for å sikre redskapets stabilitet under lagring.
- Plasser multikoblingen i holderen. Aldri la hydraulikkoblingen ligge på bakken.
- Sørg for at redskapet er sikret mot forflytning under lagring.
- Klatre aldri på redskapet.

For lengre lagringsperioder, mal der det trengs, smør smørepunktene og påfør olje på de synlige delene av hydraulikksylinderakslene for å hindre rustskader.



FORSIKTIG

Veltefare – Unngå tap av stabilitet under lagring. Hvis redskapet mister stabiliteten, kan det forårsake alvorlige personskader. Sørg for at redskapet er sikret mot forflytning under lagring.

7. Vedlikehold og service

Redskapet er konstruert for å være mest mulig vedlikeholdsfri. Regelmessig vedlikehold inkluderer jevnlig rengjøring og smøring samt overvåking av redskapetets tilstand. Ettersom senkning av maskinen utgjør klemfare må alt vedlikehold utføres mens alle bevegelige deler er fullstendig nedsenket og redskapet er senket og ligger flatt på bakken.



Klemfare – aldri gå under et redskap som er hevet. Pass på at redskapet står stødig under alt vedlikeholdsarbeid. Aldri beveg deg under redskap som er løftet opp. Lasterarmen kan senke seg ved et uhell under vedlikehold og forårsake alvorlige personskader fra klemming eller sammenstøt, selv om lasterens motor ikke kjører. Alt av vedlikehold og service må utføres når redskapet er senket ned til en sikker stilling.

7.1 Inspisering av hydraulikkomponenter

Sjekk tilstanden til hydraulikkslangene og -komponentene når motoren er slått av, systemet er nedkjølt og trykket har blitt avlastet. Ikke bruk utstyret hvis du har oppdaget en lekkasje i hydraulikksystemet til redskapet eller lasteren. Hydraulikkvæske som lekker ut kan trenge gjennom huden å forårsake alvorlige personskader. Oppsøk medisinsk hjelp umiddelbart hvis hydraulikkolje trenger gjennom huden. Enhver del av kroppen som har kommet i kontakt med hydraulikkolje må vaskes nøye med vann og såpe. Hydraulikkolje skader også miljøet, og enhver lekkasje ut i miljøet må forhindres. Reparer alle oppdagede lekkasjer umiddelbart ... en liten lekkasje kan raskt utvikle seg til en stor lekkasje. Redskapet skal kun brukes med hydraulikkoljetyper som er akseptert for bruk i Avant-lastere.



Fare for at høytrykksvæske spruter ut og trenger gjennom huden – avlast gjenværende trykk før vedlikehold. Aldri håndter hydraulikkomponenter mens hydraulikksystemet er under trykk, da en kobling kan bryte eller løsne og dermed slippe ut olje og medføre alvorlige personskader. Ikke bruk utstyret hvis du har oppdaget en svikt i hydraulikksystemet.



Inspiser slangene for å se etter sprekker eller slitasje. Hvis det oppdages tegn på lekkasjer, må komponenten sjekkes ved å holde opp en pappbit i området der det mistenkes at det lekker. Ikke sjekk etter lekkasjer med hendene. Hold et øye med slitasjen på slangene og slutt å bruke dem hvis det ytre laget på noen av slangene har blitt slitt av. Sjekk slangebanene. Juster slangeklemmene for å unngå slitasje på slangene. Slangene har begrenset brukstid. Avhengig av bruksforholdene må alle slanger inspiseres nøye etter maksimalt 3–5 års bruk og, hvis nødvendig, byttes ut med nye slanger.

Å finne alle feil innebærer at hydraulikkslangen eller -komponenten må byttes, og at utstyret ikke må brukes frem til det er reparert. Reservedeler er tilgjengelige fra nærmeste AVANT-forhandler eller godkjente servicepunkt. Reparasjonsarbeid skal etterlates til profesjonelle serviceteknikere, med mindre du har tilstrekkelig kunnskap og erfaring om hydraulikkenheter og hvordan de repareres på en sikker måte.

7.2 Rengjøring av redskapet

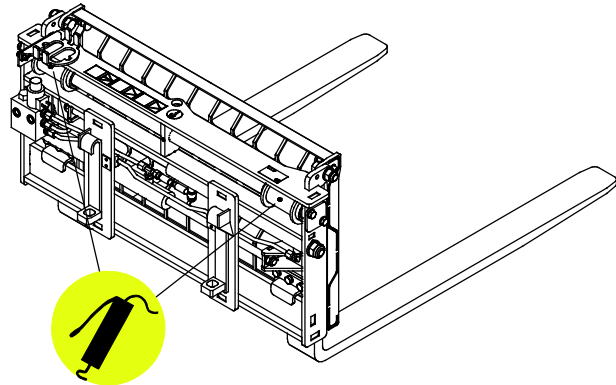
Rengjør redskapet regelmessig for å hindre fastgroing av skitt slik at det blir vanskeligere å fjerne. Høytrykksvasker og mild såpe kan benyttes ved rengjøring. Ikke bruk sterk rensesvæske, og ikke spyl direkte på hydraulikkomponenter eller på klistremærker på redskapet.

7.3 Smøring

Det er to smørepunkter på endene av gaffelarmene.

Riktig smøreintervall avhenger sterkt av bruksforholdene, men smøremidler må minst tilsettes hver 10. driftstime. Tilstrekkelig smøring må sikres, og hvis leddene har blitt skitne, må smøremiddel tilføres. Ekstra smøremiddel vil presse smuss ut.

Rengjør enden av smøreiplene før smøring, og smør kun med litt fett om gangen. Alle smøreipler er standard R1/8" smøreipler. Skift ut skadede smøreipler.



7.4 Inspisering av metallkonstruksjoner

Metallstrukturene til redskapet må også inspiseres regelmessig. Kontroller visuelt for skader, og inspiser hurtigkoblingens braketter og tilgrensede områder nøye. Redskapet må ikke brukes dersom det er deformert, sprukket eller revet opp.

Sveisereparasjoner tillates bare utført av profesjonelle sveisere. Bare metoder og tilsetninger for stål brukt på redskapet må brukes under sveising. For mer informasjon om reparasjoner kontakt det nærmeste servicepunktet.

Benytt gaffelens sideskift av og til for å hindre at gaffeltindene eller låsemekanismene setter seg. Kontroller at gaffeltidnene går skikkelig i lås. Benytt passende olje eller fett så det blir enklere å forskyve gaffeltindene. Pass på at festeboltene for ramme og bakvegg er skikkelig festet.

8. Garantibetingelser

Avant Tecno Oy gir en garanti på ett år (12 måneder) for utstyret de produserer fra innkjøpsdato.

Garantien dekker reparasjonskostnader på følgende måte:

- Arbeidsutgiftene dekkes, hvis arbeidet ikke utføres på fabrikken.
- Fabrikken erstatter defekte komponenter og forbruksvarer.

Fabrikken kan refundere prisen på komponenter kjøpt av kunden i spesielle tilfeller som er avtalt på forhånd.

Garantien dekker ikke:

- Normalt vedlikehold og deler og forbruksmateriell som er nødvendig for vedlikeholdet.
- Skader forårsaket av unormale driftsforhold eller unormal bruk, uaktsomhet, strukturelle endringer som er gjort uten samtykke fra Avant Tecno Oy og bruk av uoriginale reservedeler eller manglende vedlikehold.
- Konsekvenser av en feil, slik som avbrudd i arbeidet eller andre mulige følgeskader.
- Reise- og/eller fraktkostnader i forbindelse med reparasjonen.

| | |
|--|------------------------------------|
| FI EY-vaatimustenmukaisuusvakuutus | Alkuperäinen kieliversio |
| SE EG-försäkran om överensstämmelse | Originalversion |
| EN EC Declaration of Conformity | Original language |
| NO EU-samsvarserklæring | Oversettelse av originalt dokument |



Valmistaja / Tillverkare / Manufacturer / Produsent
Osoite / Adress / Address / Adresse

AVANT TECNO OY
Ylötie 1
33470 YLÖJÄRVI,
FINLAND

Vakuutamme täten, että alla mainitut tuotteet täyttävät konedirektiivin turvallisuus- ja terveysvaatimukset (direktiivi 2006/42/EY muutoksineen). Seuraavia yhdenmukaistettuja standardeja on sovellettu /

Vi försäkrar härmed att nedan beskrivna produkter överensstämmer med hälso- och säkerhetskrav i EG-maskindirektiv (EG-direktiv 2006/42/EG som ändrat). Följande harmoniserade standarder har tillämpats /

We hereby declare that the products listed below are in conformity with the provisions of the Machinery Directive (directive 2006/42/EC as amended). The following harmonized standards have been applied:

Vi erklærer herved at produktene angitt nedenfor er i samsvar med bestemmelsene i maskindirektivet (2006/42/EF som angitt). De følgende harmoniserte standarder er blitt tillagt

SFS-EN ISO 12100, SFS-EN ISO 4413

Mallit / Modeller / Models / Modeller

| Avant | |
|--|--------|
| Hydraulitoiminen trukkihaarukka; Avant-kuormaajan työlaite Hydraulisk pallgaffel; arbetsredskap för Avant lastare Hydraulic pallet fork; attachment for Avant loaders Pallegaffel m/hydraulisk sideskift; redskap for Avant-lastere | A36279 |



3.12.2019 Ylöjärvi, Finland

Risto Käkelä,
Toimitusjohtaja / Verkställande direktör /
Managing Director / Administrerende direktør



AVANT[®]